

雨淋报警阀

9266/ZSFM

产品特性

- 主要适用于火灾危险性大、可燃物多、发热量大、燃烧猛烈和蔓延迅速以及闭式喷头的开放不能及时使喷水有效覆盖的着火区域。
- 为高压高流量的雨淋系统,在不同流量下压力损失较低。
- 竖直或水平安装。
- 可通过电动或手动方式启动。
- 隔膜式结构。
- 报警性能:
DN50-DN150, 15s内报警;
DN200-DN250, 60s内报警。
- 法兰符合GB/T17241.6 PN16。(其他法兰标准可选)
- 产品通过3C认证。

压力及温度

- 额定工作压力: 1.6MPa
- 供水压力范围: 0.14~1.6MPa
- 工作温度: 0°C~87°C

表面防护

- 内外表面静电喷涂环氧树脂,符合标准 AWWA C550。

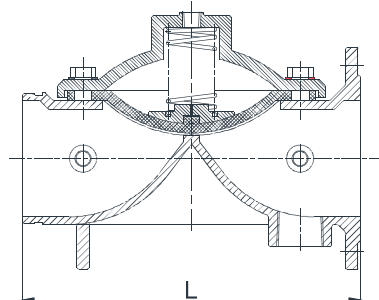
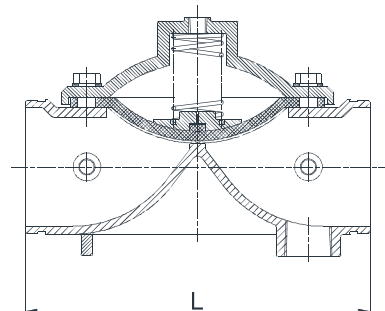
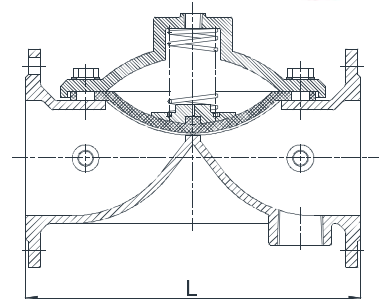
可选项

- 连接方式: 槽式x槽式, 法兰x法兰, 法兰x槽式。

材料

名称	材料	ASTM 标准
阀体	球铁	A536 Grade 65-45-12
阀盖	球铁	A536 Grade 65-45-12
膜片	橡胶	NBR
紧固件	碳钢镀锌	A307 Grade B
弹簧	不锈钢	A276 Grade 304
滴水阀	黄铜	B16 C36000
水力继电器体	黄铜	B16 C36000
1/2"球阀	黄铜	B16 C36000
1/2"止回阀	黄铜	B16 C36000
1/2"过滤器	黄铜	B16 C36000
排水阀	黄铜	B16 C36000
球阀	黄铜	B16 C36000
丝堵	玛钢	A47 Grade 22010
接管	不锈钢	A276 Grade 304
电磁阀	组件	
压力表	组件	

图解



尺寸(mm/inch)

规格	2	2.5	3	4	5
L	233/9.2	290/11.5	310/12.2	356/14	370/14.5
规格	6	8	10	12	
L	436/17.2	530/20.8	636/25	835/32.8	

• 本公司保留样本及产品更改之权利,恕不另行通知。

青岛伟隆阀门股份有限公司
WEFLO VALVE COMPANY LTD.

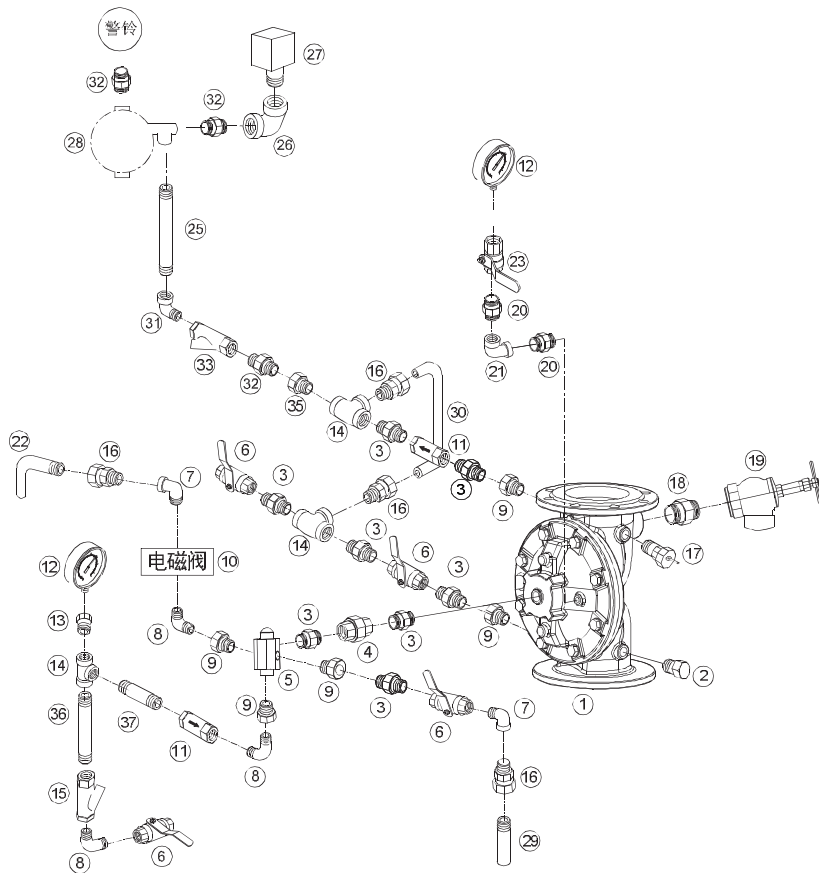
地址: 山东省, 青岛市高新区宝源路北首
邮箱: info@weflovalve.com

电话: 0532-87905016/5017
网址: www.weflovalve.com

雨淋报警阀

9266/ZSFM

管路图



● 本公司保留样本及产品更改之权利，恕不另行通知。

青岛伟隆阀门股份有限公司
WEFLO VALVE COMPANY LTD.

地址：山东省·青岛市高新区宝源路北首
邮箱：info@weflovalve.com

电话：0532-87905016/5017
网址：www.weflovalve.com