

干式报警阀

FIG. F2511-300 / F2512-300 / F2522-300

产品特性

- 竖直安装。
- 适用于干式喷水灭火系统。
- EPDM橡胶膜片：阀门和管路符合标准ANSI/NFPA13。
- 压锁结构。
- 法兰符合EN1092-2 PN10/16, GB/T17241.6 PN10/16, ANSI B16.1 Class125。（其他法兰标准可选）
- UL/ULC、FM 1020/1021、GOST认证。

压力及温度

- 压力范围：5~300 psi
- 工作温度：0°C~68°C

表面防护

- 内外表面静电喷涂环氧树脂，符合标准 AWWA C550。

可选项

- 连接方式：槽式x槽式，法兰x法兰，法兰x槽式。
- 加速器、警铃、压力开关、排水装置可选。

材料

名称	材料	ASTM标准
阀体	球铁	A536 Grade 65-45-12
阀盖	球铁	A536 Grade 65-45-12
密封垫	橡胶	EPDM
紧固件	碳钢	A307 Grade B
阀杆	不锈钢	A276 Grade 304
阀瓣	青铜	B148 C95500
阀瓣密封垫	橡胶	EPDM
挡板	不锈钢	A276 Grade 304
阀座	青铜	B62 C83600
膜片	橡胶	Peroxide cured EPDM with fabric
压锁	青铜	B148 C95500
主排水阀	青铜	B148 C95500
加速器	青铜	B148 C95500
警铃	组件	
丝堵	玛钢	A47 Grade 22010
球阀	黄铜	B16 C36000
止回阀	黄铜	B16 C36000
低压泄放阀	青铜	B148 C95500
过滤器	不锈钢	A351 Grade CF8
压力表	组件	
弹簧	不锈钢	A276 Grade 304

图示

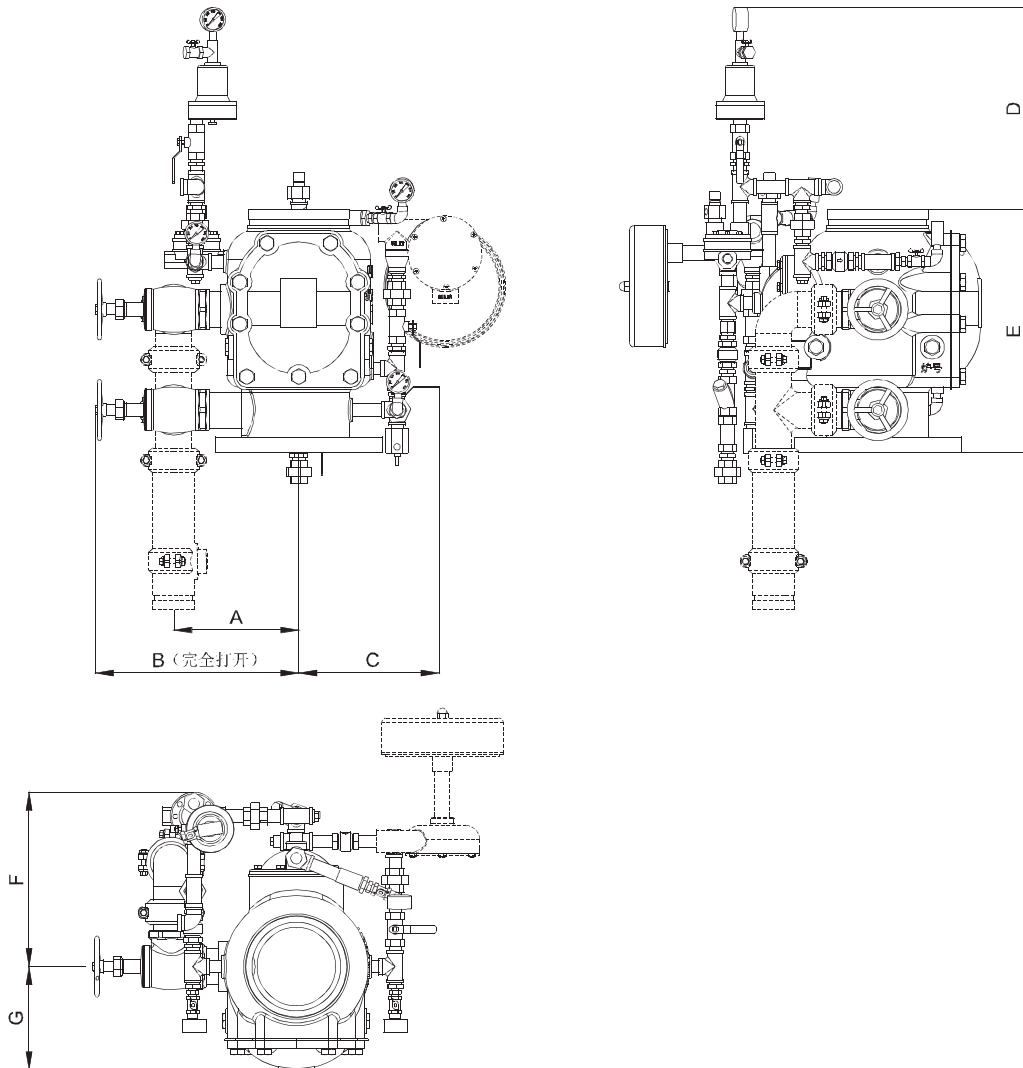


• 本公司保留样本及产品更改之权利，恕不另行通知。

干式报警阀

FIG. F2511-300 / F2512-300 / F2522-300

主要尺寸



规格	A	B	C	D	E			F	G
					FLxFL	FLxGR	GRxGR		
3	150/5.90	300/11.81	210/8.27	375/14.76	325/12.80	310/12.20	310/12.20	265/10.43	120/4.72
4	180/7.09	350/13.78	210/8.27	375/14.76	355/13.98	343/13.50	343/13.50	265/10.43	135/5.31
6	210/8.27	375/14.76	250/9.84	345/13.58	431/16.97	405/15.94	405/15.94	290/11.42	175/6.89
8	240/9.45	415/16.34	275/10.83	325/12.80	460/18.11	445/17.52	445/17.52	310/12.20	190/7.48

●本公司保留样本及产品更改之权利，恕不另行通知。

青岛伟隆阀门股份有限公司
WEFLO VALVE COMPANY LTD.

地址：山东省·青岛市高新区宝源路北首
邮箱：info@weflovalve.com

电话：0532-87905016/5017
网址：www.weflovalve.com